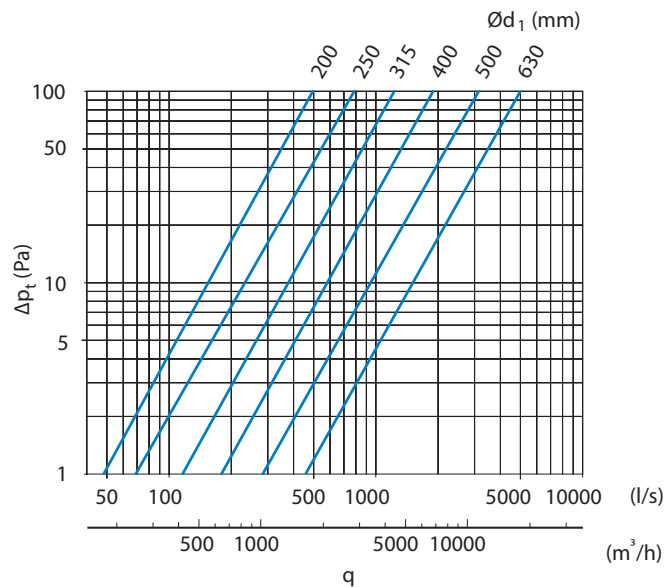
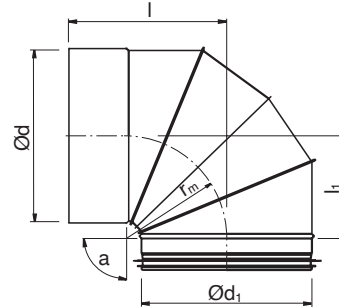


BKFML



Her er tale om en falset bøjning med kort byggelængde, fremstillet af 3 segmenter. Denne bøjning er med muffemål i Ød -enden, hvilket betyder, at den passer udvendig på faconstykker tætningsklasse D.



Ordreeksempel

$$r_m \approx 0,6 \cdot \text{Ød}_1$$

BKFML	315	90
Produkt navn		
Ød i mm		
Vinkel a		

Ød ₁ nominel	Ød nominel	l (mm)	l ₁ (mm)	m (kg)
200	200	199	158	1,17
250	250	240	180	1,59
315	315	280	220	2,26
400	400	335	255	3,46
500	500	395	315	6,33
630	630	475	397	9,51